

Акционерное общество
"Приборный завод "Тензор"



✉ 141980, Россия, Московская обл., г. Дубна, ул. Приборостроителей, 2
☎ (49621) 7-03-50, 4-34-34 Факс (49621) 7-03-94

ОКП 42 5510



ДЛЯ АЭС


**КОМПЛЕКТ СПЕЦИАЛЬНОГО ОБОРУДОВАНИЯ
ВЫЧИСЛИТЕЛЬНОГО КОМПЛЕКСА**


КСО.002-02


**Руководство по эксплуатации
еФ3.049.020-02 РЭ**

На 32 листах

УТВЕРЖДАЮ


В.А. Кишкин
24.11 2015 г.

Разработал  Ю.А. Зайцев
24.11 2015 г.

Проверил  А.Г. Боков
24.11 2015 г.

Нормоконтроль  Е.Р. Лушчилов,
25.11 2015 г.

195059 от 7.12.16

8 зам еФ 1298-16 от 7.12.16

Содержание

1 Назначение изделия	4
2 Технические характеристики	5
3 Маркировка, упаковка, консервация и пломбирование	6
4 Устройство и работа изделия	7
5 Подготовка изделия к использованию	13
6 Использование изделия	16
7 Перечень возможных неисправностей в процессе использования изделия по назначению и рекомендации по действиям при их возникновении	18
8 Меры безопасности	19
9 Техническое обслуживание	20
10 Текущий ремонт изделия	21
11 Хранение	21
12 Транспортирование	21
13 Утилизация	22
Приложение А Общий вид шкафа приборного комплекта специального оборудования вычислительного комплекса КСО.002-02	23
Приложение Б Комплект специального оборудования вычислительного комплекса КСО.002-02 Схема электрическая соединений	25
Приложение В Комплект специального оборудования вычислительного комплекса КСО.002-02 Перечень элементов	29
Приложение Г Схема подключения кабеля RS-485	31

195059 09.11.15

Настоящее руководство по эксплуатации предназначено для изучения комплекта специального оборудования вычислительного комплекса КСО.002-02 еФ3.049.020-02 и содержит описание его устройства и принципа действия, а также технические характеристики и другие сведения.

В целях обеспечения возможности длительной успешной и безопасной эксплуатации комплекта специального оборудования вычислительного комплекса КСО.002-02 необходимо ознакомиться с настоящим руководством и другой прилагаемой документацией.

Соблюдение приведенных в руководстве по эксплуатации правил, ограничений и указаний обеспечит безотказную работу комплекта специального оборудования вычислительного комплекса КСО.002-02.

К выполнению пуско-наладочных работ, связанных с подключением комплекта специального оборудования вычислительного комплекса КСО.002-02 и работ по его техническому обслуживанию, допускается только персонал, прошедший специальное обучение для работы с комплектом специального оборудования вычислительного комплекса КСО.002-02 на заводе-изготовителе или в уполномоченной заводом-изготовителем организации, и имеющий документ (сертификат или свидетельство), подтверждающий наличие квалификации персонала для работы с комплектом специального оборудования вычислительного комплекса КСО.002-02.

ЗАПРЕЩАЕТСЯ БЕЗ СОГЛАСОВАНИЯ С ЗАВОДОМ-ИЗГОТОВИТЕЛЕМ КОМПЛЕКТА СПЕЦИАЛЬНОГО ОБОРУДОВАНИЯ ВЫЧИСЛИТЕЛЬНОГО КОМПЛЕКСА КСО.002-02 УСТАНОВЛИВАТЬ ФУНКЦИОНАЛЬНЫЕ БЛОКИ, НЕ ВХОДЯЩИЕ В КОМПЛЕКТ ПОСТАВКИ.

ВНИМАНИЕ: ВЫСОКОЕ НАПРЯЖЕНИЕ, ОПАСНОЕ ДЛЯ ЖИЗНИ, ПРИСУТСТВУЕТ В КОМПЛЕКТЕ СПЕЦИАЛЬНОГО ОБОРУДОВАНИЯ ВЫЧИСЛИТЕЛЬНОГО КОМПЛЕКСА КСО.002-02 И ПРИ ОТКЛЮЧЕНИИ ОТ ПИТАЮЩЕЙ СЕТИ!

ВНИМАНИЕ: ЗАМЕНУ ФУНКЦИОНАЛЬНЫХ БЛОКОВ ПРОВОДИТЬ ТОЛЬКО ПРИ ПЕРЕВОДЕ ВЫКЛЮЧАТЕЛЕЙ ПИТАНИЯ В СОСТОЯНИЕ "ОТКЛЮЧЕНО" И ОТКЛЮЧЕННОМ КАБЕЛЕ ПИТАНИЯ ЗАМЕНЯЕМОГО БЛОКА!

195059.06.27.11.05

1 Назначение изделия

1.1 Комплект специального оборудования вычислительного комплекса КСО.002-02 еФЗ.049.020-02, (далее по тексту - КСО) предназначен для использования в составе вычислительного комплекса системы автоматической противопожарной защиты (ВК САППЗ), а также систем контроля и управления технологическими процессами (АСУ ТП). Используется в качестве специального оборудования вычислительного комплекса, предназначенного для обработки массивов информации, их регистрации и представления оператору.

1.2 КСО соответствует требованиям "Специальных условий поставки оборудования, приборов, материалов и изделий для объектов атомной энергетики".

1.3 По защищенности от воздействия окружающей среды КСО выполнен в обыкновенном исполнении по ГОСТ Р 52931-2008 и соответствует степени защиты IP20 по ГОСТ 14254-2015. По устойчивости к механическим воздействиям КСО выполнен в виброустойчивом исполнении и соответствует группе L3 по ГОСТ Р 52931-2008. По устойчивости к воздействию температуры и влажности окружающего воздуха КСО соответствует группе исполнения В1 по ГОСТ Р 52931-2008 с верхним значением относительной влажности 80%.

1.4 По степени важности для безопасности АЭС КСО относится к категории оборудования, используемого в системах «важных для безопасности» - класс ЗН, ЗНУ по НП-001-15, категории В по ГОСТ Р МЭК 61226-2011. Возможно использование КСО в системах 4 класса безопасности.

1.5 КСО устойчив к воздействию внешних электромагнитных помех в соответствии с требованиями группы исполнения III ГОСТ 32137-2013, соответствующей электромагнитной обстановке средней степени жесткости.

1.6 По степени сейсмостойкости КСО соответствует категории I по НП-031-01, по месту установки - группе А, по функциональному назначению – исполнению 1 для сейсмических воздействий до 8 баллов (при МРЗ и ПЗ) по шкале MSK-64 при высоте размещения на АЭС до 40 м от нулевой отметки и для сейсмических воздействий до 9 баллов при высоте размещения на АЭС до 20 м от нулевой отметки.

195059 Лр 20.07.18

14 зам ер 586-18 Лр 20.07.18

2 Технические характеристики

2.1 КСО имеет технические характеристики, не хуже приведенных в таблице 1.

Таблица 1

Наименование характеристики	Значение
Тип процессора	Intel Core i7
Объем ОЗУ, МБ	2 x 8192
Объем памяти жесткого диска, ГБ	4 x 500; два объединены в массив RAID1, 2 – запасные члены массива
Число оптических каналов связи (одномодовых)	4
Число оптических линий связи (одномодовых)	4
Число каналов связи RS-485	2
Число линий связи RS-485	8
Звуковой канал	1
Скорость передачи информации по оптическому каналу связи, Мбит/с	10/100
Монитор, размер экрана по диагонали, дюйм	24", настольное исполнение

2.2 КСО обеспечивает обмен информацией с внешними устройствами по оптическим линиям связи.

2.3 КСО обеспечивает прием и передачу информации по каналам связи RS-485.

2.4 КСО обеспечивает представление информации на экране монитора.

2.5 КСО обеспечивает ввод информации и формирование запросов от оператора с помощью клавиатуры.

2.6 КСО обеспечивает возможность вывода звуковой информации.

2.7 КСО допускает непрерывную круглосуточную работу в течение срока службы.

2.8 КСО устойчив к воздействию температуры окружающего воздуха в диапазоне от 10 до 35⁰С при верхнем значении относительной влажности 80%.

2.9 Время установления рабочего режима КСО не более 10 мин.

2.10 Расчетное значение наработки на отказ КСО не менее 50000 ч.

Примечание - Отказом КСО является событие, при котором не выполняются требования 2.2 - 2.6.

2.11 Средний срок службы КСО не менее 30 лет при условии соблюдения правил эксплуатации, указанных в эксплуатационной документации на КСО, и при условии замены отказавших электронных устройств и блоков, входящих в состав КСО. Периодичность профилактических работ в период среднего срока службы – один раз в 12 месяцев.

За критерий достижения предельного состояния принимается несоответствие КСО хотя бы одному из требований, приведенных в 2.2 - 2.6.

Примечание – Срок службы КСО обеспечивается при своевременной замене аккумуляторных батарей источника бесперебойного питания, входящего в состав КСО. Срок службы аккумуляторных батарей составляет 5 лет или 500 циклов заряда-разряда.

2.12 Среднее время восстановления КСО не более 1 ч без учета организационных мероприятий.

2.13 Питание КСО осуществляется от дублированной линии однофазной сети переменного тока с номинальным напряжением 220 В, частотой 50 Гц по трехпроводной линии (фаза-ноль-земля).

2.14 Электрическая изоляция между корпусом и цепями сетевого питания КСО при температуре 20⁰С и относительной влажности не более 80% выдерживает без пробоя в течение 1 мин испытательное напряжение постоянного тока величиной 1500 В.

Сопротивление изоляции между корпусом и цепями сетевого питания КСО не менее 20 МОм.

2.15 КСО устойчив к перерывам сетевого электропитания. КСО сохраняет работоспособность при перерывах сетевого электропитания в течение не менее 5 мин.

2.16 Мощность, потребляемая КСО от питающей сети, не превышает 500 ВА.

2.17 Габаритные размеры КСО не более 600 x 670 x 850 мм

2.18 Масса КСО не более 130 кг.

3 Маркировка, упаковка, консервация и пломбирование

3.1 На приборный шкаф КСО нанесены следующие маркировочные обозначения:

- условное обозначение вычислительного комплекса;
- порядковый номер по системе нумерации завода-изготовителя, включающий последние две цифры года изготовления;
- товарный знак завода-изготовителя;
- надпись "СДЕЛАНО В РОССИИ";
- степень защиты от воздействия окружающей среды;
- знак обращения на рынке.

3.2 Упаковка изготовителя обеспечивает для всех составных частей КСО предельный срок защиты без переконсервации 3 года, кроме источника бесперебойного питания. Предельный срок защиты без переконсервации источника бесперебойного питания – 6 месяцев.

195059 № 10.11.14

11 зам ер 869-14 № 10.11.14

3.3 Перед укладкой изделия в ящик должна быть произведена консервация в соответствии с требованиями ГОСТ 9.014-78 по варианту защиты ВЗ-10 путем помещения изделия в чехол из полиэтиленовой пленки вместе с осушителем – силикагелем. Поверхность изделий предохранить от непосредственного контакта с мешком с осушителем - силикагелем прокладками из упаковочного материала. Чехол заварить.

При этом должен быть обеспечен требуемый срок защиты.

3.4 Упаковочный ящик должен быть опломбирован отправителем.

4 Устройство и работа изделия

4.1 Приборный шкаф КСО выполнен в конструктиве фирмы “RITTAL”. Общий вид КСО приведен в приложении А. Схема электрическая соединений КСО приведена в приложении Б, перечень элементов КСО приведен в приложении В. Схема подключения кабеля RS-485 приведена в приложении Г.


Приборный шкаф имеет переднюю и заднюю двери. Через переднюю дверь приборного шкафа обеспечивается доступ к органам управления системного блока, источника бесперебойного питания и к шкафу кроссовому оптическому.

Через заднюю дверь приборного шкафа обеспечивается доступ:

- к клеммам с маркировкой “220V-1”, “220V-2” для подключения двух линий сетевого питания 220 В 50 Гц;

- к розеткам (220 В 50 Гц);

- к клеммам с маркировкой “RS-485” для подключения линий связи RS-485;

- к клемме защитного заземления “”.

На задней двери шкафа расположены четыре вентилятора.

4.2 КСО комплектуется из функционально законченных устройств. Устройства объединяются в единую информационную систему, в которой идет обмен данными и командами. КСО осуществляет обмен данными с вычислительными комплексами по оптическим каналам связи и по каналам связи RS-485.

Алгоритм функционирования КСО реализуется программами пользователя, которые хранятся в памяти системного блока.

4.3 Работа изделия

4.3.1 Для изучения работы КСО необходимо ознакомиться с эксплуатационной документацией на входящие в КСО устройства.

4.3.2 КСО состоит из следующих составных частей:

- системный блок;

195059 от 27.11.15

- монитор в настольном исполнении;
- клавиатуры в настольном исполнении;
- устройство указания типа “мышь”;
- шкаф кроссовый оптический (патч-панель оптическая);
- источник бесперебойного питания;
- системы акустической.

4.3.3 Питание составных частей КСО осуществляется через источник бесперебойного питания (см. рисунок 1), работающего от однофазной дублированной линии сети переменного тока с номинальным напряжением 220 В (фаза-ноль) и частотой 50 Гц. Источник бесперебойного питания содержит аккумуляторную батарею и обеспечивает работу КСО в течение не менее 5 мин при пропадании сетевого напряжения. Подзарядка аккумуляторной батареи в процессе эксплуатации происходит автоматически. Аккумуляторная батарея источника бесперебойного питания, находящегося на хранении, должна подвергаться подзарядке не реже одного раза в 6 месяцев. Подзарядку аккумуляторной батареи производить по методике, изложенной в разделе 9 “Техническое обслуживание”.

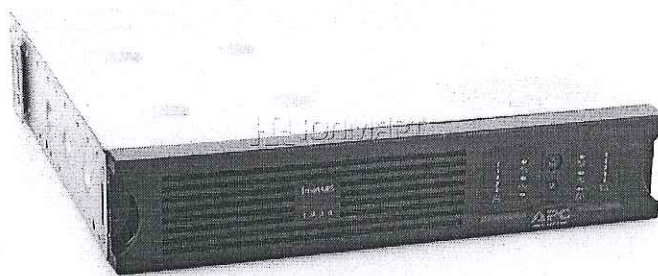


Рисунок 1 - Источник бесперебойного питания

На передней панели источника бесперебойного питания имеются кнопки управления и индикаторы:

Включение - Кнопка подачи электропитания к источнику и подсоединенному оборудованию



Выключение



- Прекращение подачи электропитания к источнику и подсоединенному оборудованию

Нагрузка

○ 85%

○ 68%

○ 51%

○ 34%

○ 17%



- Пять индикаторов указывают долю максимальной выходной мощности источника, потребляемую подсоединенным оборудованием (нагрузку)

195059 от 27.11.15

Питание от сети - Индикатор питания от сети загорается, когда источник потребляет электроэнергию от сети



Питание от батареи - Индикатор питания от батареи горит, когда источник подает электроэнергию к нагрузке от внутренней аккумуляторной батареи источника



Напряжение в сети **Заряд батареи** - Индикаторы источника указывают примерный уровень входного напряжения, или же, если питание происходит от батареи, то индикаторы указывают остающуюся неиспользованной долю емкости батареи (заряд батареи)

- 0 266
- 0 248
- 0 229
- 0 210
- 0 192



- 0 96%
- 0 72%
- 0 48%
- 0 24%
- 0 0%



Режим понижения напряжения



- Индикатор сигнализирует о том, что ИБП компенсирует высокое напряжение в сети

Режим повышения напряжения



- Индикатор сигнализирует о том, что ИБП компенсирует низкое напряжение в сети

Неисправность - Светодиодный индикатор отказа оповещает о возникновении внутренней неисправности источника



Перегрузка - В случае перегрузки источник подает непрерывный предупреждающий звуковой сигнал; при этом загорается светодиодный индикатор перегрузки



Замените батарею - Если батарея источника не проходит самопроверку, источник подает в течение одной минуты короткие звуковые сигналы; при этом загорается светодиодный индикатор необходимости замены батареи. Подача такого предупреждающего сигнала возобновляется каждые пять часов. Если индикатор мигает, это указывает на то, что батарея отсоединена



4.3.4 Системный блок смонтирован на шасси Advantech ACP-4000BP, которое поставляется совместно с дублированным блоком питания с двумя сменными модулями. На объединительной панели системного блока установлены:

195059 № 27.11.15

- системная плата Advantech стандарта PICMG с процессором и двумя модулями оперативной памяти;

- четыре адаптера сетевых;
- два адаптера последовательного интерфейса;
- модуль звуковой;
- адаптер SATA RAID;
- адаптер USB;
- адаптер цифровых входов-выходов;
- видеоадаптер с возможностью подключения двух мониторов.

В корпусе системного блока установлены:

- контейнер с функцией горячей замены с SATA накопителями на жестких дисках.

4.3.4.1 Объем оперативной памяти 2x8192 МБ. Оперативная память служит для хранения программ и исходных данных для обработки информации. Содержимое оперативной памяти сохраняется только при включенном питании.

4.3.4.2 Два накопителя на жестких дисках (HDD1,HDD2) объединены в RAID массив уровня 1 “Зеркалирование” (“Mirroring”). При работе система воспринимает два накопителя на жестких дисках как один; данные при этом записываются и считываются параллельно на оба накопителя одновременно. При выходе из строя одного из накопителей потери данных не происходит. Неисправный накопитель необходимо заменить на один из двух запасных накопителей на жестких дисках (HDD3,HDD4). При замене вышедшего из строя накопителя система автоматически восстанавливает RAID массив.

4.3.4.3 Объем памяти видеоадаптера составляет не менее 256 МБ. Видеоадаптер позволяет подключать до двух мониторов с интерфейсом DVI.

ВНИМАНИЕ: В СЛУЧАЕ ИСПОЛЬЗОВАНИЯ ОДНОГО МОНИТОРА, ОН ДОЛЖЕН БЫТЬ ПОДКЛЮЧЕН К РАЗЪЕМУ “1” РАЗВЕТВИТЕЛЯ ВИДЕОАДАПТЕРА.

Системная плата устанавливается в унифицированный разъем (слот) стандарта PICMG на объединительной панели. Через этот разъем модуль процессора управляет внешними устройствами, контроллеры которых установлены в унифицированные разъемы PCI/PCIe объединительной панели.

Чтобы заменить одно устройство другим, необходимо извлечь плату контроллера из разъема объединительной панели и установить на ее место новую, предварительно установив необходимую конфигурацию для обеспечения работоспособности в составе системного блока.

Системной шиной одновременно являются шина PCI и шина PCIe.

4.3.4.4 Базовая система ввода/вывода (BIOS) системного блока располагается в ППЗУ системной платы. BIOS обеспечивает инициализацию, самотестирование (POST) и функционирование основных компонентов системного блока КСО, а также содержит программу настройки "Setup", сервисные программы автоконфигурации устройств, подсистему "Plug and Play" и подсистему управления энергопотреблением ACPI.

4.3.4.5 Системный блок поддерживает функции управления энергопотреблением "Advanced Power Management" (APM). APM состоит из одного или нескольких уровней программного обеспечения для поддержки функций управления энергопотреблением. Управление энергопотреблением в сочетании с операционными системами, поддерживающими APM, обеспечивает экономию потребляемой системным блоком энергии. Для этого предусмотрена возможность переключения процессора, дисководов жестких дисков и мониторов, соответствующих спецификации "Energy Star", в специальный режим работы. Программа настройки "Setup" позволяет пользователю установить режим функционирования системного блока в режиме экономии энергии.

4.3.4.6 Защита системного блока от несанкционированного доступа обеспечивается функциями паролей, устанавливаемых пользователем с помощью программы "Setup" (первый уровень) и программного обеспечения (второй уровень). Позволяет разграничить права доступа к ресурсам системы для различных пользователей. Рекомендуется пользоваться функцией установки пароля с осторожностью.

4.3.4.7 На передней панели системного блока расположены элементы управления и индикаторы:

- контейнер, содержащий SATA накопители на жестких дисках, и поддерживающие функцию горячей замены;
 - два разъема USB для подключения внешних устройств; разъемы закрыты съемными крышками;
 - разъем дополнительной клавиатуры PS/2, закрытый съемной крышкой (разъем не задействован);
 - возвратный выключатель питания "POWER";
 - кнопка аварийного сброса системы "RESET";
 - кнопка сброса звукового сигнала;
 - индикаторы включения/выключения питания и индикатор обращения к винчестеру HDD. При включении питания индикаторы светятся;
 - индикатор перегрева процессора;
 - индикатор сетевого питания;
 - индикатор состояния вентиляторов.
- 4.3.4.8 На задней панели системного блока расположены следующие элементы:

195 059 А 27.11.15

- два выключателя блока питания, каждый для соответствующего сменного модуля;
- два разъёма для подключения кабеля электропитания;
- 9-контактный разъем последовательного порта COM1;
- 25-контактный разъем параллельного порта;
- разъем PS/2 для клавиатуры, совмещенный с разъемом PS/2 для устройства указания типа мышь;
- разъемы USB;
- 15-контактный разъем VGA системной платы;
- разъемы ввода/вывода звукового сигнала на звуковом модуле;
- два 37-ми контактных разъема адаптеров последовательного интерфейса;
- 37-ми контактный разъем адаптера цифровых входов-выходов;
- SC и RJ-45 разъемы оптических сетевых адаптеров.

4.4 Для отображения и управления графической и текстовой информации в КСО используется 2 монитора (см. рисунок 2). На боковой панели монитора расположены разъемы:

- DVI;
- VGA (Для передачи видеоизображения на монитор);
- Разъем питания.



Рисунок 2 - Монитор

Кнопки управления настройками расположены в правом углу буквой «Г». Вместо надписей на корпусе используются подсказки на экране рядом с каждой кнопкой.

4.5 Шкаф кроссовый оптический предназначен для подключения внешних оптических линий Ethernet к КСО (см. рисунок 3).

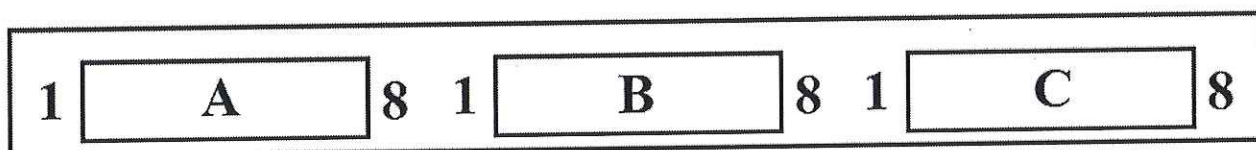


Рисунок 3 – Схема передней панели шкафа кроссового оптического.

195059 от 27.11.15

Максимальное количество слотов - 3 (А...С). В каждом из слотов имеются по 8 оптических портов. Нумерация портов производится слева направо. Для данного комплекта специального оборудования установлен 1 слот А в котором используются многомодовые оптические порты.

4.6 В комплект поставки КСО включены стол и стул оператора (поставляются в комплекте монтажных частей согласно ведомости еФ3.049.020-02 ВЧ), а также клавиатура и устройство указания.

5 Подготовка изделия к использованию

5.1 Перед началом использования КСО необходимо ознакомиться с настоящим руководством и эксплуатационной документацией на устройства, входящие в комплект поставки.

ВНИМАНИЕ: ПОСЛЕ ТРАНСПОРТИРОВАНИЯ ИЛИ ХРАНЕНИЯ КСО ПРИ ОТРИЦАТЕЛЬНЫХ ТЕМПЕРАТУРАХ ТРЕБУЕТСЯ ВЫДЕРЖАТЬ КСО ПЕРЕД РАСПАКОВЫВАНИЕМ В НОРМАЛЬНЫХ КЛИМАТИЧЕСКИХ УСЛОВИЯХ НЕ МЕНЕЕ 6 Ч!

Транспортную тару целесообразно сохранить для возможного перемещения изделия на другое место.

5.2 Монтаж КСО осуществляется в следующей последовательности:

5.2.1 Установить приборный шкаф на место, предусмотренное проектом. Расположение отверстий должно совпадать с расположением крепежных отверстий в цоколе приборного шкафа (см. рисунок 4). Закрепить приборный шкаф к закладному основанию пола с помощью болтов, гаек и шайб из комплекта монтажных частей согласно ведомости еФ3.049.020-02 ВЧ следующим образом:

- надеть шайбу 12.01.019 на болт М12-6qx35.36.019;
- вставить болт с шайбой в штатное отверстие крепления снизу шкафа;
- надеть шайбу 12.01.019 и затем шайбу 12.65Г.019 на выступившую из отверстия часть болта;
- закрепить соединение посредством гайки М12-6Н.5.019;
- повторить ту же операцию для остальных семи отверстий шкафа.

Допускается крепить приборный шкаф к закладному основанию пола с помощью сварки, без использования болтов, гаек и шайб. Места и размеры сварных швов указаны на рисунке 4, толщина сварки – 3 мм.

19505972 д.в. 11.15

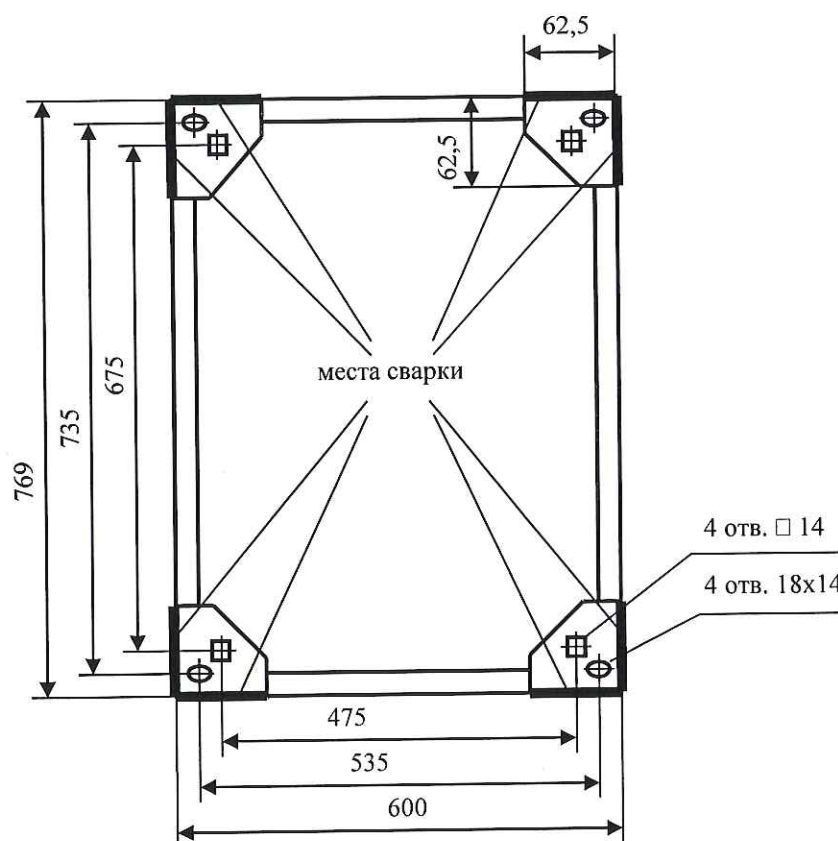


Рисунок 4 - Габаритные и установочные размеры основания приборного шкафа.

5.2.2 Пропустить через щеточные входы приборного шкафа коммуникационные, силовые и заземляющий кабели.

5.2.3 Установить источник бесперебойного питания, системный блок в приборный шкаф. Местоположение устройств внутри приборного шкафа определяется приложением А. Источник бесперебойного питания и системный блок закрепить винтами. Подключить кабели приборного шкафа к установленным устройствам в соответствии с приложением Б.

5.2.4 Установить стол и стул оператора. Установить монитор, клавиатуру, мышь из комплекта монтажных частей на стол оператора. Подключить информационные кабели к системному блоку КСО (подключение кабелей клавиатуры и мыши осуществляется с помощью переходника 2xPS/2-PS/2; при недостаточной длине необходимо использовать удлинители).

5.2.5 Подключить шину защитного заземления приборного шкафа к шине защитного заземления помещения, где установлен КСО.

5.2.6 Подключить кабели линий связи RS-485 к входным клеммам приборного шкафа в соответствии со схемой, приведенной в приложении Г. Кабели линий связи RS-485 должны быть промаркированы в соответствии с документацией на подключение сигналов.

195050 27.11.15

5.2.7 Подключить оптические линии связи к шкафу кроссовому оптическому, используя принадлежности из состава шкафа кроссового.

ВНИМАНИЕ: СХЕМА ПОДКЛЮЧЕНИЯ ОПТИЧЕСКИХ ЛИНИЙ ДОЛЖНА БЫТЬ: КОММУТАТОР СЕТЕВОЙ – КСО (ИСПОЛЬЗОВАНИЕ СХЕМЫ АДАПТЕР – КСО НЕ ДОПУСКАЕТСЯ).

Примечание – Монтаж и подключение оптических кабелей должно быть выполнено специалистом по монтажу оптоволоконных линий.

Подключить остальные кабели согласно схеме электрической соединений, приведенной в приложении Б.

Запрещается соединять и разъединять интерфейсный кабель периферийного устройства при поданном напряжении питания, так как это может привести к электростатическому разряду и, как следствие, к выгоранию платы интерфейса системного блока.

5.2.8 Закрепить кабели к направляющим шкафа посредством стяжек кабельных.


5.3 Конструкция разъемов кабелей из комплекта поставки КСО не допускает ошибочного подключения. Подключение дополнительных устройств производится согласно документации на устройства.

5.4 Разъемы должны быть состыкованы с ответными частями до упора и закреплены с использованием штатных крепежных элементов при их наличии.

5.5 Убедиться, что сетевые выключатели всех устройств находятся в выключенном состоянии. Присоединить устройства, входящие в состав КСО к источнику бесперебойного питания. Подсоединить источник бесперебойного питания к блоку розеток.

Подсоединить кабели питания к клеммам с маркировкой “220V-1”, “220V-2”. Подключить кабели питания к электросети (220В 50Гц).

5.6 Включить КСО в следующей последовательности:

- включить питание источника бесперебойного питания, нажав на нем кнопку “Test”^①.
Успешное включение должно закончиться через 10-20 с свечением на передней панели источника бесперебойного питания индикатора “”;

- проверить положение выключателей встроенных блоков питания системного блока (с задней стороны системного блока). Они должны быть установлены в положение “1” (включено);

- включить питание монитора;

- включить питание системного блока с помощью выключателя питания “POWER” на его передней панели.

5.7 При включении электропитания блока системного автоматически начинается проверка оперативной памяти и составных частей системного блока (POST – Power On

195059 02.17.11.15

Self Test). Результаты проверки выдаются на экран монитора. При успешном завершении проверки начинается загрузка операционной системы.



ВНИМАНИЕ: ВО ИЗБЕЖАНИЕ ПОВРЕЖДЕНИЯ ПРОГРАММНЫХ ПРОДУКТОВ, УСТАНОВЛЕННЫХ В КСО, КАТЕГОРИЧЕСКИ ЗАПРЕЩАЕТСЯ ВЫКЛЮЧЕНИЕ КСО ИЛИ НАЖАТИЕ КНОПКИ “RESET” ВО ВРЕМЯ ПРОВЕДЕНИЯ ОПЕРАЦИЙ ЧТЕНИЯ-ЗАПИСИ (СВЕТИТСЯ ИНДИКАТОР ОБРАЩЕНИЯ К ДИСКОВЫМ НАКОПИТЕЛЯМ) ИЛИ ПРИ ВЫПОЛНЕНИИ ПРОГРАММЫ, ТРЕБУЮЩЕЙ ИСПОЛНЕНИЯ КОМАНДЫ “STOP” ИЛИ “EXIT” ПЕРЕД ВЫКЛЮЧЕНИЕМ ПИТАНИЯ (НАПРИМЕР, WINDOWS™)!

В случае отсутствия операционной системы произвести ее установку. Установить прикладные программы. Загрузка операционной системы, рабочих программ, создание логических дисков и другие операции по подготовке изделия к работе проводятся оператором вручную или с помощью специальных пакетов программного обеспечения.

Примечание – Установку необходимого программного обеспечения должен осуществлять специалист по вычислительной технике. При установке программного обеспечения используется внешний дисковод DVD-RW, подключающийся к USB-портам системного блока.

5.8 Работа с конкретными прикладными программами должна осуществляться в соответствии с руководствами пользователя на них.

5.9 Выключение КСО производить в следующей последовательности:

- завершить работу прикладных программ и операционной системы;
- выключить питание системного блока с помощью кнопки включения питания на передней панели в случае, если операционная система не поддерживает автоматического отключения системы;
- выключить питание монитора;
- выключить питание источника бесперебойного питания, нажав на нем кнопку “”;
- при отключении внешнего питания нажать и удерживать кнопку “” до выключения вентилятора источника бесперебойного питания.

6 Использование изделия

6.1 При выполнении задач использования изделия обслуживание КСО осуществляется следующими специалистами:

- инженером по электронике;
- инженером - программистом.

195059 от 27.11.10

6.2 Рекомендуемая последовательность включения и выключения описана в 5.6, 5.9.

При прохождении процедуры POST BIOS войти в меню BIOS SETUP. Установить приоритет загрузки с диска с операционной системой. Сохранить сделанные изменения и выйти из меню BIOS SETUP.

Примечание – Изменения в меню BIOS SETUP должен осуществлять инженер-программист.

6.3 Работа КСО осуществляется в автоматическом режиме по программам.

6.4 КСО осуществляет обработку информации для представления ее оператору и обмен информацией по оптическим каналам связи и каналам связи RS-485.

6.5 Оператор может вывести информацию на экран монитора.

6.6 При обмене информацией с другими ЭВМ необходимо принять меры для защиты КСО от возможных вирусных атак, исключив возможность подключения к системному блоку внешних накопителей без их предварительной проверки на вирусы (на стороннем оборудовании). При необходимости подключения внешних накопителей следует предварительно выполнить их проверку не менее чем двумя антивирусными пакетами разных производителей.

6.7 При включении электропитания системного блока автоматически начинается проверка системного блока. Результаты проверки выдаются на экран монитора. При успешном завершении проверки начинается загрузка операционной системы.

ВНИМАНИЕ: ВО ИЗБЕЖАНИЕ ПОВРЕЖДЕНИЯ ПРОГРАММНЫХ ПРОДУКТОВ, УСТАНОВЛЕННЫХ В КСО, КАТЕГОРИЧЕСКИ ЗАПРЕЩАЕТСЯ ВЫКЛЮЧЕНИЕ КСО ИЛИ НАЖАТИЕ КНОПКИ “RESET” ВО ВРЕМЯ ПРОВЕДЕНИЯ ОПЕРАЦИЙ ЧТЕНИЯ-ЗАПИСИ (СВЕТИТСЯ ХОТЯ БЫ ОДИН ИЗ ИНДИКАТОРОВ ОБРАЩЕНИЯ К ДИСКОВЫМ НАКОПИТЕЛЯМ) ИЛИ ПРИ ВЫПОЛНЕНИИ ПРОГРАММЫ, ТРЕБУЮЩЕЙ ИСПОЛНЕНИЯ КОМАНДЫ “STOP” ИЛИ “EXIT” ПЕРЕД ВЫКЛЮЧЕНИЕМ ПИТАНИЯ (НАПРИМЕР, WINDOWS™)!

6.8 Работа с конкретными прикладными программами должна осуществляться в соответствии с руководствами пользователя на них.

6.9 Для перезагрузки системного блока служит кнопка “RESET”.

ВНИМАНИЕ: ПРИ ПРИНУДИТЕЛЬНОЙ ПЕРЕЗАГРУЗКЕ СИСТЕМНОГО БЛОКА ПРОИСХОДИТ РАССИНХРОНИЗАЦИЯ ЧЛЕНОВ RAID МАССИВА С ВОЗМОЖНЫМ НАРУШЕНИЕМ РАБОСПОСОБНОСТИ ПРОГРАММНОГО ОБЕСПЕЧЕНИЯ И ПОТЕРЕЙ ДАННЫХ.

6.10 Вентиляторы, расположенные на задней двери шкафа КСО, служат для принудительного выдува нагретого воздуха из объема шкафа. При невысоких

195059 2027.11.15

температурах помещения (до 23 °С) рекомендуется отключать два нижних вентилятора (отсоединив кабели питания от клемм).

7 Перечень возможных неисправностей в процессе использования изделия по назначению и рекомендации по действиям при их возникновении

7.1 Возможные неисправности и способы их устранения приведены в таблице 2.

Таблица 2

Наименование неисправности	Возможная причина	Рекомендации по действиям при возникновении неисправности
КСО не включается	Нет питающего напряжения в сети	Подключить КСО к исправной сети
	Неисправны кабели питания	Заменить неисправные кабели
Нет изображения на экране монитора	Монитор не подключен или неправильно подключен к сети или к системному блоку	Выключить питание всех устройств КСО, затем проверить подключение всех кабелей
	Неисправен монитор или системный блок	Обратиться в сервисный центр
	Неверные настройки монитора	Правильно настроить монитор
Не работает одно из периферийных устройств	Устройство неправильно подключено	Выключить питание всех устройств, затем проверить подключение всех кабелей
	Устройство неисправно	Обратиться в сервисный центр
	Неправильно настроено программное обеспечение	Настроить программное обеспечение согласно руководству пользователя на устройство
Программное обеспечение работает неверно	Ошибка пользователя	Ознакомиться с документацией на программный продукт
	Использована нелегальная копия программного продукта	Уничтожить нелегальный программный продукт, при сохранении ошибки обратиться в сервисный центр
	Ошибка в программном продукте	Обратиться в сервисный центр
	Программно-аппаратная несовместимость	Обратиться в сервисный центр

195059 27.11.15

8 Меры безопасности

8.1 Перед началом работы с КСО необходимо ознакомиться с настоящим руководством по эксплуатации.

8.2 К работе с КСО допускаются лица, имеющие допуск к работам с электроустановками с напряжением до 1000 В.

8.3 При работе с КСО должны быть приняты общие меры предосторожности, предусмотренные при работе с напряжением до 1000 В.

При ремонте составных частей КСО необходимо соблюдать меры безопасности, приведенные в эксплуатационной документации на соответствующие составные части.

8.4 Установку и демонтаж составных частей КСО проводить при отсоединенных от питающей сети кабелях питания составных частей КСО.

8.5 До включения электропитания КСО необходимо проверить наличие контактов заземления в сетевых разъемах, а также визуально проверить целостность кабелей питания и периферийных кабелей.

ЗАПРЕЩАЕТСЯ ЭКСПЛУАТАЦИЯ УСТРОЙСТВ КСО, ИМЕЮЩИХ МЕХАНИЧЕСКИЕ ПОВРЕЖДЕНИЯ КОРПУСОВ ИЛИ КАБЕЛЕЙ.

ЗАПРЕЩАЕТСЯ, ВО ИЗБЕЖАНИЕ ПОРАЖЕНИЯ ЧЕЛОВЕКА ЭЛЕКТРИЧЕСКИМ ТОКОМ И ПОВРЕЖДЕНИЯ УСТРОЙСТВ КСО, ЗАМЫКАТЬ И РАЗМЫКАТЬ СИГНАЛЬНЫЕ РАЗЪЁМЫ ПРИ ПОДКЛЮЧЕННЫХ КАБЕЛЯХ ПИТАНИЯ УСТРОЙСТВ КСО.

Внутри устройств КСО присутствуют высокие напряжения, опасные для жизни человека. **ЗАПРЕЩАЕТСЯ ЭКСПЛУАТАЦИЯ УСТРОЙСТВ КСО СО СНЯТЫМИ КОЖУХАМИ, А ТАКЖЕ СНЯТИЕ КОЖУХОВ ПРИ ПОДКЛЮЧЕННЫХ К СЕТЕВЫМ РОЗЕТКАМ КАБЕЛЯХ ПИТАНИЯ.**

При эксплуатации КСО в составе локальной вычислительной сети между корпусом системного блока КСО и кабелями локальной вычислительной сети могут присутствовать значительные электрические напряжения. **ЗАПРЕЩАЕТСЯ ОДНОВРЕМЕННОЕ КАСАНИЕ КОРПУСОВ УСТРОЙСТВ КСО И ТОКОВЕДУЩИХ ЧАСТЕЙ КАБЕЛЕЙ ЛОКАЛЬНОЙ ВЫЧИСЛИТЕЛЬНОЙ СЕТИ ПРИ ПОДКЛЮЧЕННЫХ КАБЕЛЯХ ПИТАНИЯ КСО.**

195059 2027.11.15

9 Техническое обслуживание

9.1 Техническое обслуживание КСО проводится с целью установления его пригодности для дальнейшего использования.

9.2 Техническое обслуживание следует проводить не реже одного раза в два года при эксплуатации и один раз в 6 месяцев при хранении КСО и не реже одного раза в месяц при проведении пуско-наладочных работ.

9.3 При необходимости проведения технического обслуживания, связанного со вскрытием корпусов устройств КСО, необходимо обратиться в сервисную службу.

9.4 Периодической проверке подлежит внешний вид КСО.

Проверка проводится в нормальных условиях при температуре окружающего воздуха $(20 \pm 5)^{\circ}\text{C}$.

9.5 Проверка внешнего вида КСО включает в себя:

- очистку приборного шкафа от пыли;
- проверку отсутствия механических повреждений корпусов, кабелей и соединителей.

9.5.1 Для проверки внешнего вида необходимо отпереть двери приборного шкафа.

Осмотреть разъемы монитора, источника бесперебойного питания, аккумуляторной батареи, системного блока, кабелей и соединителей. Контакты разъемов протереть спиртом этиловым ректифицированным техническим. На одно техническое обслуживание требуется 150 мл спирта и 1 м² марли медицинской.

9.5.2 Провести очистку внутренних поверхностей приборного шкафа, внешних поверхностей устройств, входящих в состав КСО от пыли с помощью пылесоса или компрессора путем продува воздухом со всех сторон. Допускается производить удаление пыли и загрязнения мягкой сухой тканью. При проведении пусконаладочных и регламентных работ удалить пыль с вентиляционных отверстий и фильтров системного блока, располагающихся в двери и передней панели блока и не требующих вскрытия пломб.

При сильном загрязнении поверхностей клавиш и кнопок протереть их кусочком мягкой ткани, смоченной спиртом.


9.6 При техническом обслуживании источника бесперебойного питания, находящегося на хранении, производить подзарядку аккумуляторной батареи, входящей в состав источника бесперебойного питания, не реже одного раза в 6 месяцев. Подзарядку аккумуляторной батареи производить в следующем порядке:

- подготовить источник бесперебойного питания к работе в соответствии с требованиями эксплуатационной документации на него;

195059 до 27.11.15

- включить сетевое питание источника бесперебойного питания. Выдержать его во включенном состоянии в течение не менее 24 ч;

- выключить сетевое питание источника бесперебойного питания. Аккумуляторная батарея заряжена;

- после отключения внешнего питания нажать и удерживать кнопку “” до выключения вентилятора;

- произвести консервацию и упаковку источника бесперебойного питания (при необходимости) в соответствии с требованиями раздела 3.

10 Текущий ремонт изделия

10.1 Устранение неисправностей в КСО производить путем замены отказавшего устройства на исправное.

11 Хранение

11.1 Длительное хранение КСО должно производиться в упаковке завода-поставщика в закрытом отапливаемом помещении при температуре от 5 до 40°C и относительной влажности не более 80%. В помещении для хранения не должно быть пыли, паров кислот и щелочей, а также газов, вызывающих коррозию.

11.2 Расположение ящиков с КСО в хранилище должно обеспечивать доступ к ним и возможность их свободного перемещения.

11.3 Расстояние между отопительными устройствами хранилища и ящиками с КСО должно быть не менее 1 м.

11.4 В случае хранения на месте эксплуатации КСО должен находиться на расстоянии до отопительных устройств помещения не менее 1 м.

12 Транспортирование

12.1 КСО в упаковке завода-изготовителя допускает транспортирование всеми видами транспорта на любое расстояние при соблюдении правил, утвержденных транспортными организациями, и следующих условий:

- перевозка КСО по железной дороге должна производиться в крытом чистом вагоне;

- при перевозке открытым транспортом ящики с КСО должны быть защищены от воздействия атмосферных осадков;

- при перевозке воздушным транспортом ящики с КСО должны быть размещены в герметизированном отапливаемом отсеке;

195 059 2024.11.15

- при перевозке водным транспортом ящики с КСО должны быть размещены в трюме.

12.2 Температура окружающего воздуха при транспортировании должна быть от минус 15 до плюс 50⁰С, верхнее значение относительной влажности воздуха 98% при 35⁰С.

12.3 Механико-динамические нагрузки при транспортировании должны быть не более следующих величин, действующих в направлении, обозначенном на таре:

- вибрация в диапазоне частот от 10 до 55 Гц при амплитуде смещения 0,35 мм;
- удары со значением пикового ударного ускорения 98 м/с², длительностью ударного импульса 16 мс; число ударов не более 1000 для каждого направления.

12.4 Расстановка и крепление в транспортных средствах ящиков с КСО должны обеспечивать их устойчивое положение, исключать возможность смещения ящиков и удары их друг о друга, а также о стенки транспортных средств.

При совместной погрузке ящиков разной массы ящики большей массы должны быть уложены в нижних рядах.

12.5 Указания предупредительной маркировки, нанесенной на транспортную тару, должны выполняться на всех этапах следования КСО по пути от грузоотправителя до грузополучателя.

13 Утилизация

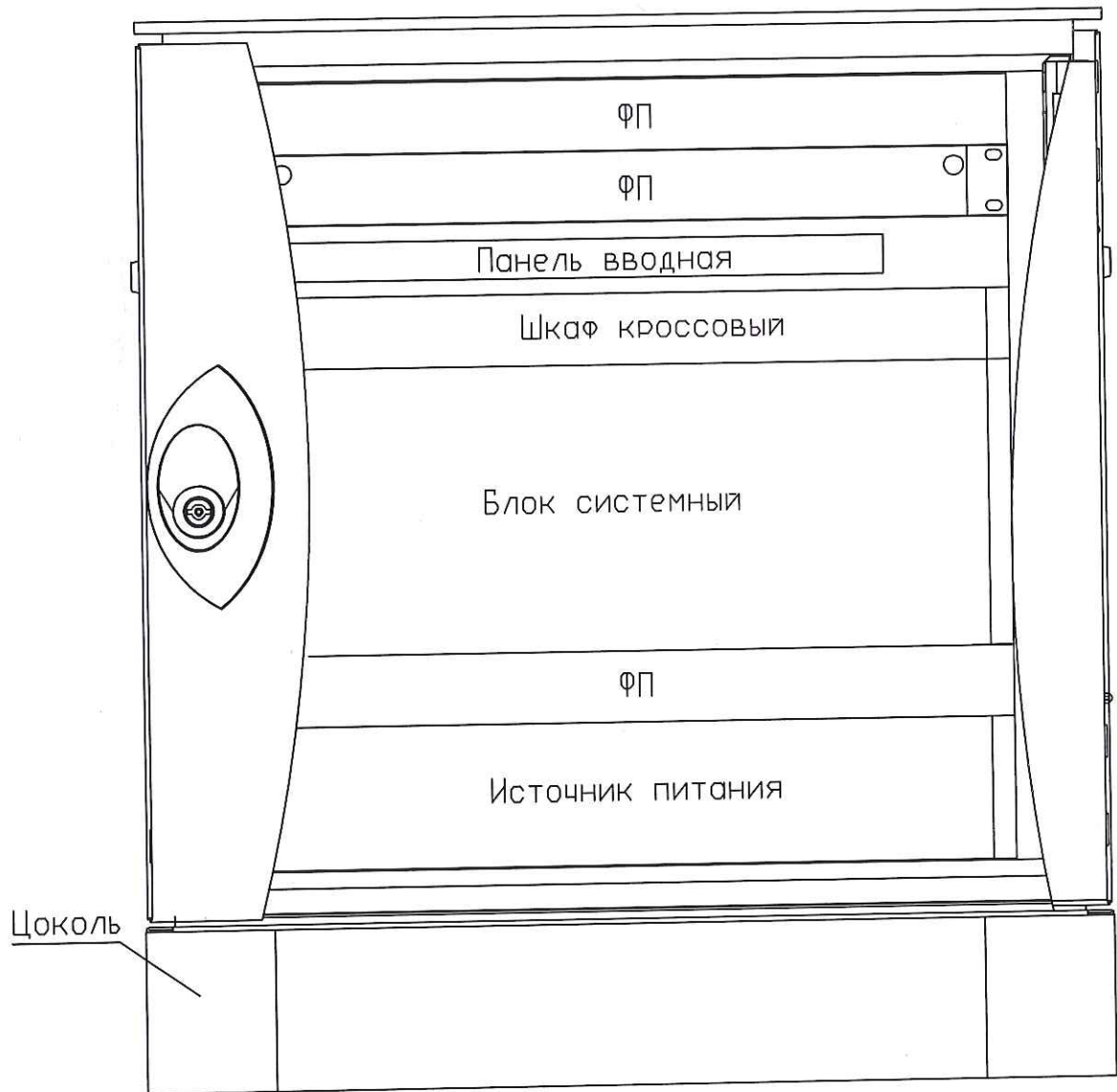
13.1 Для утилизации КСО необходимо извлечь аккумуляторную батарею из источника бесперебойного питания. Утилизацию аккумуляторной батареи проводить в соответствии с правилами, предусмотренными для утилизации свинцовых кислотных аккумуляторных батарей. Остальные составные части КСО не содержат веществ и материалов, представляющих опасность для окружающей среды, жизни и здоровья людей после окончания срока службы (эксплуатации).

13.2 После окончания срока службы (эксплуатации) составные части КСО подлежат утилизации в соответствии с правилами, действующими на предприятии-потребителе изделия.

195059 2027.11.15

Приложение А
(обязательное)

**Общий вид шкафа приборного комплекта специального оборудования
вычислительного комплекса КСО.002-02**



Передняя дверь условно не показана

Рисунок А.1 – Вид спереди

195059 08.27.11.15

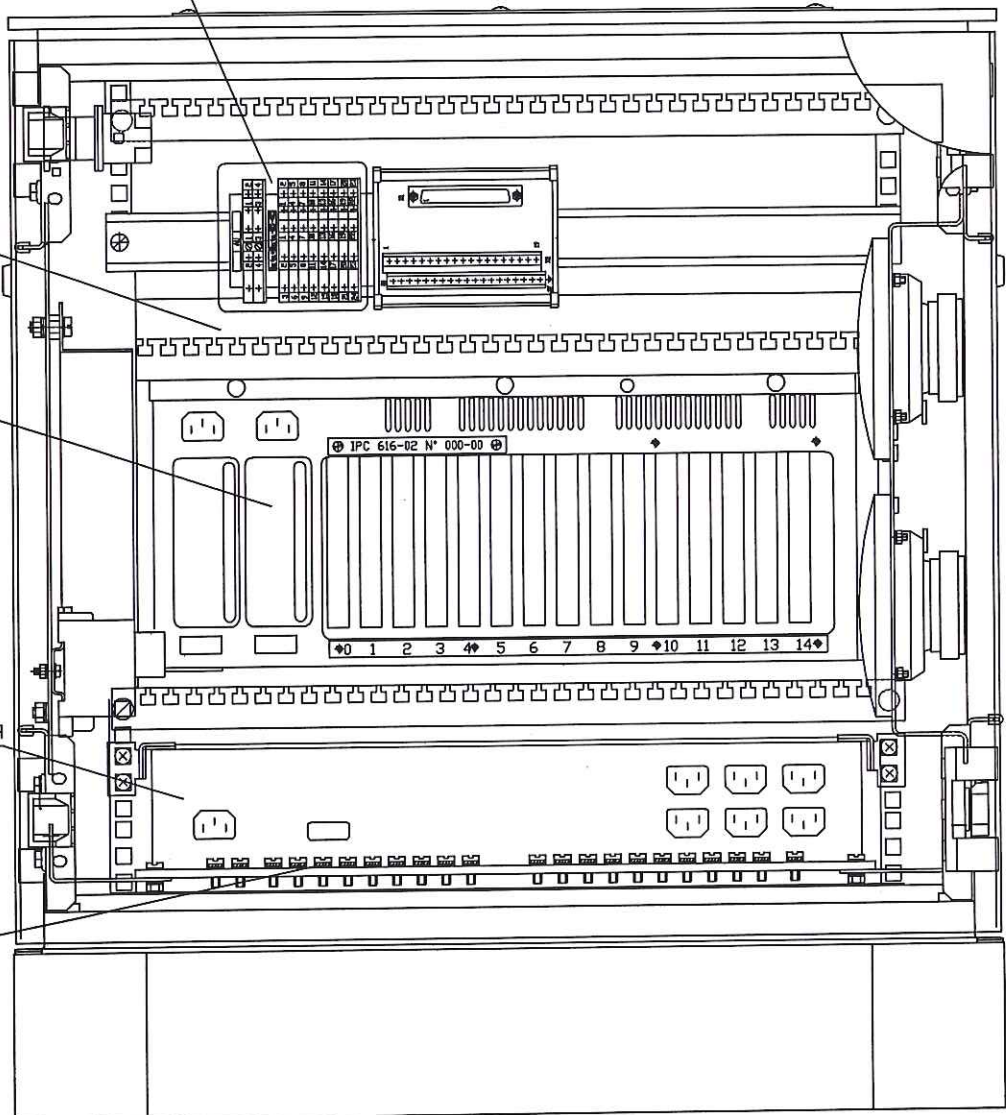
Блок клеммный, клеммы RS-485

Шкаф кроссовый

Блок системный

Источник питания

Шина заземления

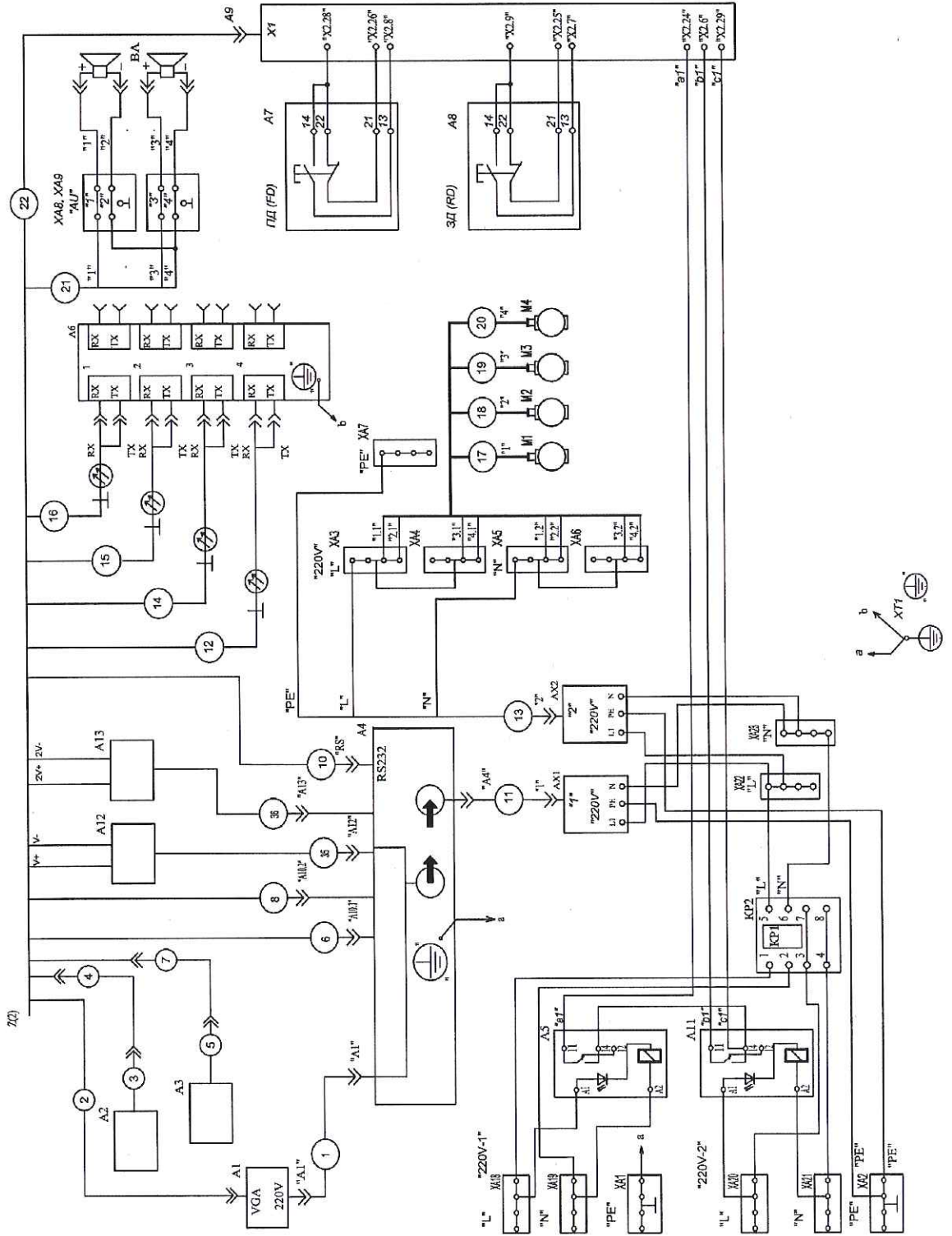


Задняя дверь условно не показана

Рисунок А.2 – Вид сзади

195059 от 27.11.15

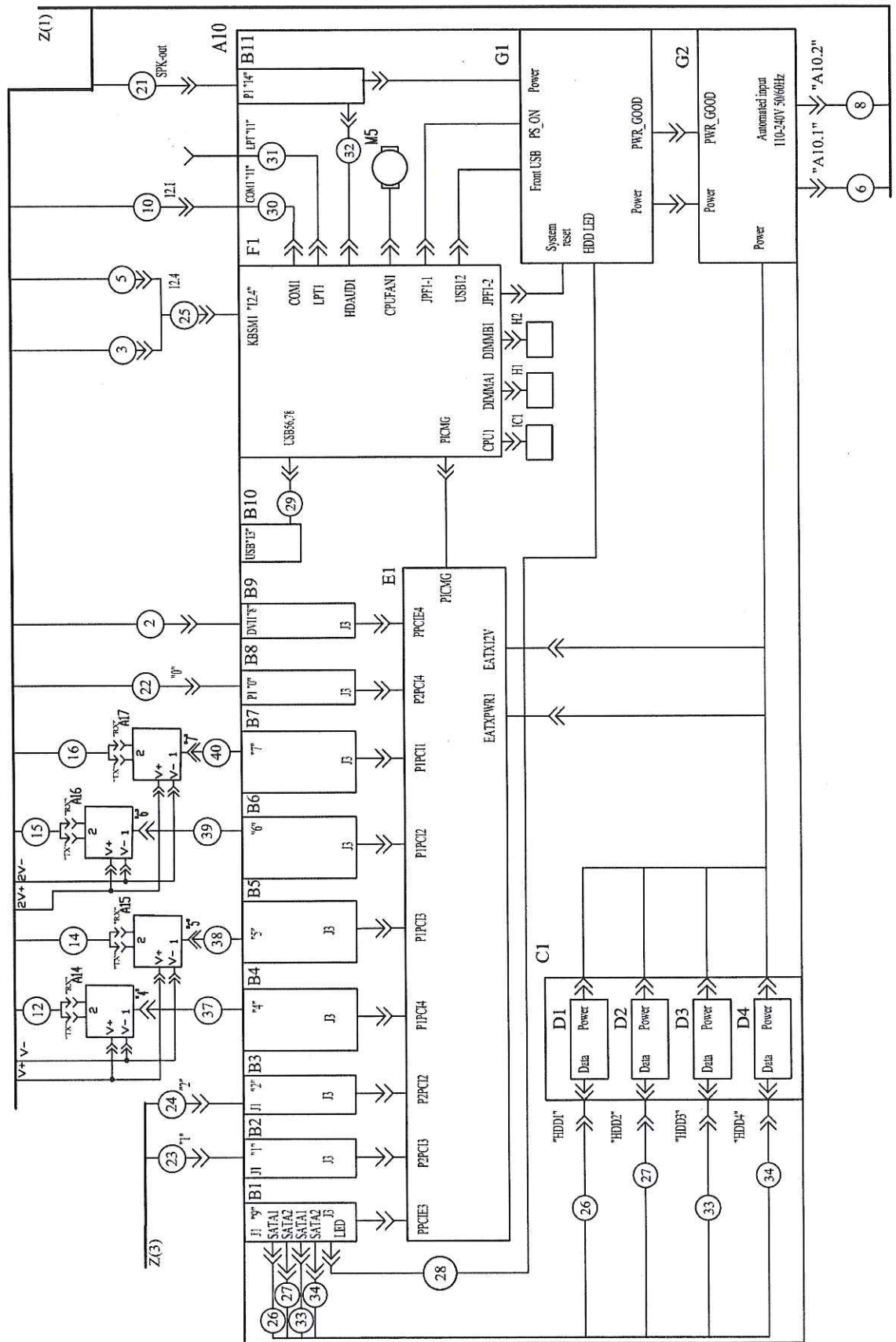
Приложение Б
(обязательное)
Комплект специального оборудования
вычислительного комплекса КСО.002-02
Схема электрическая соединений
(лист 1 из 3)



195059 от 30.06.17

9.30M 000512-17 от 30.06.17

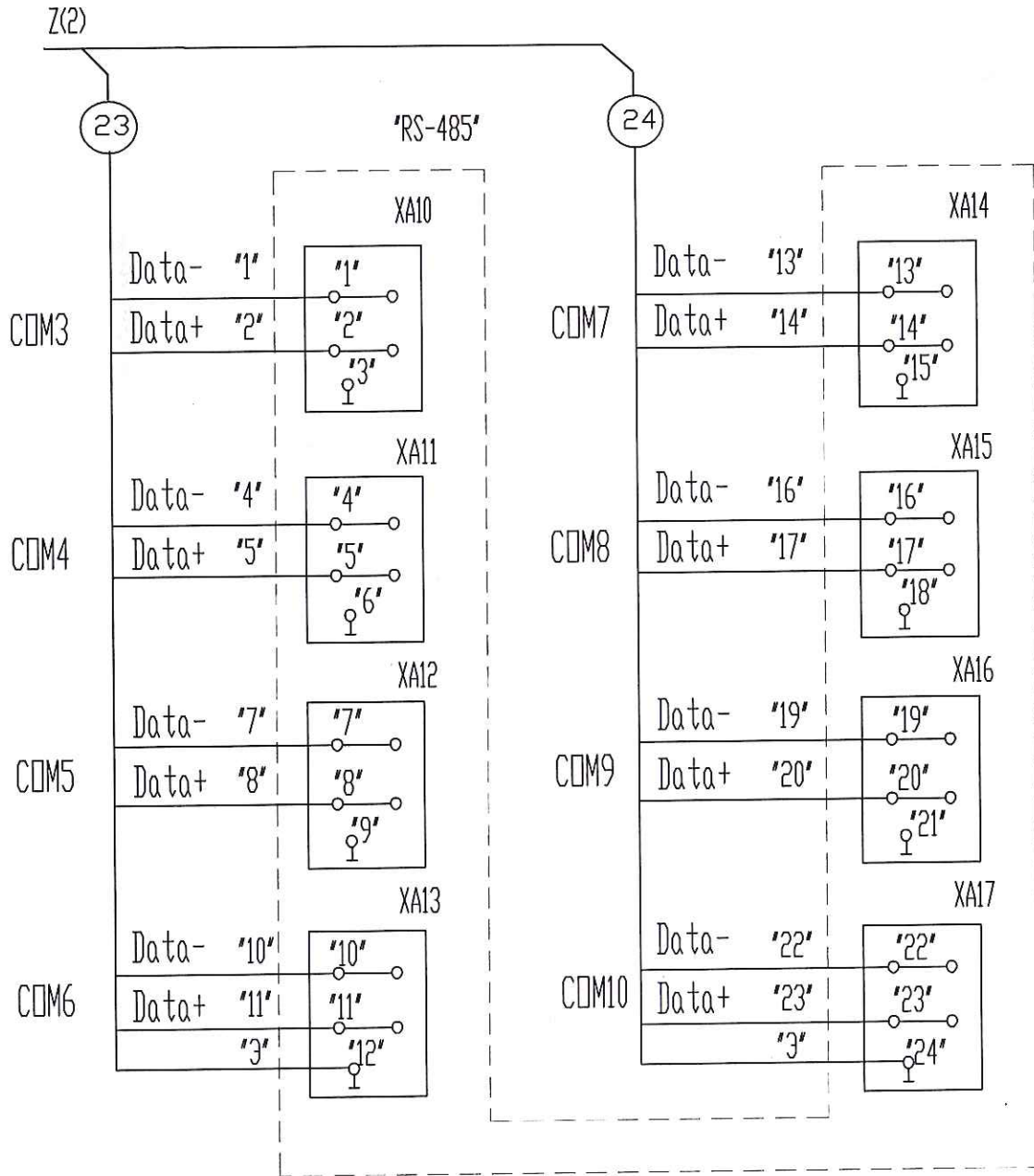
Схема электрическая соединений (лист 2 из 3)



195059 № 5.07.17

10.30.14 09.540-17 № 5.07.17

Схема электрическая соединений (лист 3 из 3)



195059 от 27.11.15

Таблица Б.1

Обозначение жгута, кабеля	Наименование	Количество	Примечание
1	Шнур сетевой SCZ-10	1	
2	Кабель информационный DVI-D Single Link	1	Длина 3 м
3	Кабель информационный PS/2	1	Из состава А2
4, 7	Удлинитель PS/2	2	Длина 1,8 м
5	Кабель информационный PS/2	1	Из состава А3
6, 8	Шнур сетевой SCZ-10	2	Из комплекта А4
10	Кабель информационный RS-232	1	Из комплекта А4
11	Шнур сетевой SCZ-1R	1	Из комплекта А1
12, 14...16	Шнур ШОС-2 SM/2,0 mm-SC/UPC-SC/UPC-2,0m	4	Длина 2 м
13	Кабель питания	1	еФ4.863.438
17...20	Кабель питания	4	Из состава М1...М4
21	Кабель еФ6.641.122-01	1	
22	Кабель информационный PCL-10137-2E	1	
23, 24	Кабель RS-485	2	еФ4.863.217-04, -05
25	Переходник 2xPS/2-PS/2	1	Из комплекта А10
26, 27	Кабель информационный SATA	2	
28	Кабель сигнальный	1	Из состава G1
29	Кабель информационный USB	1	Из состава В10
30, 31	Кабель информационный	2	Из комплекта F1
32	Кабель информационный	1	Из комплекта В11
33, 34	Кабель информационный SATA	2	
35, 36	Шнур сетевой	2	еФ6.641.415
37...40	Шнур Patch-cord STP Hyperline PC-LPM-STP-RJ45-RJ45-C5e-1M-LSZH-XX	4	Длина 1 м где XX-цвет, допускается любого цвета

Примечания:

1 Кабели 1...5, 7 и переходник 25 находятся в составе КМЧ и монтируются на площадке заказчика.

2 Кабели 26...34 находятся в составе А10.

195059 от 5.07.17

10 зам еФ540-17 от 5.07.17

Приложение В
(обязательное)
Комплект специального оборудования
вычислительного комплекса КСО.002-02
Перечень элементов

Таблица В.1

Поз. обозначение	Наименование	Кол.	Примечание
A1	Монитор MultiSync P242W-BK	1	Фирма "NEC" В составе КМЧ
A2	Клавиатура Advantech PCA-6302 русифицированная	1	Допускается KBD-6302, АСК-700 В составе КМЧ
A3	Устройство указания типа "мышь" оптическая PS/2, USB, черная	1	В составе КМЧ См. примечание 1
A4	Источник бесперебойного питания APC Smart-UPS RT 1000VA 230V, Арт.№SURT1000XLI	1	Фирма "APC"
A5, A11	Модуль релейный арт. № 80.010.4141.0	2	Фирма "Wieland" (Укат=230В ас)
A6	Шкаф кроссовый оптический 19" с выдвижной панелью ШКОС-ВП-1U/2-8SC-8SC/SM-8SC/SM/UPC	1	Фирма "Связьстройдеталь" См. примечание 2
A7, A8	Выключатель Арт.№ SZ 4127.010	2	Фирма "Rittal"
A9	Блок клеммный ADAM-3937	1	Фирма "Advantech"
A10	Блок системный IPC-616-02	1	Фирма "Prosoft"
B1	Адаптер Adaptec RAID 6405E ASR-6405E KIT PCI-Ex1	1	Фирма "Promise"
B2, B3	Адаптер последовательного интерфейса Advantech PCI-1612C-BE	2	Фирма "Advantech" Допускается PCI-1612C-CE
B4...B7	Адаптер сетевой Allied Telesis AT-2701 FTXa/SC (SC-connector)	4	Фирма "Allied Telesis"
B8	Адаптер цифровых входов-выходов PCI-1750	1	Фирма "Advantech"
B9	Адаптер Video NVIDIA QUADRO NVS 300 PCI-Ex1	1	Фирма "PNY"
B10	Адаптер USB	1	Из комплекта F1
B11	Адаптер звуковой PCA-Audio- HDA1E	1	Фирма "Advantech"
C1	Контейнер для 4-х НЖМД 2,5" GHK-425 SATA	1	
D1...D4	НЖМД 500ГБ 2,5" HGST Z7K500-500	4	Фирма "HGST" См. примечание 3
E1	Панель объединительная Advantech PCE-5B13-08A1E	1	Фирма "Advantech"
F1	Плата системная Advantech PCE-5128G2-00A1E	1	Фирма "Advantech"

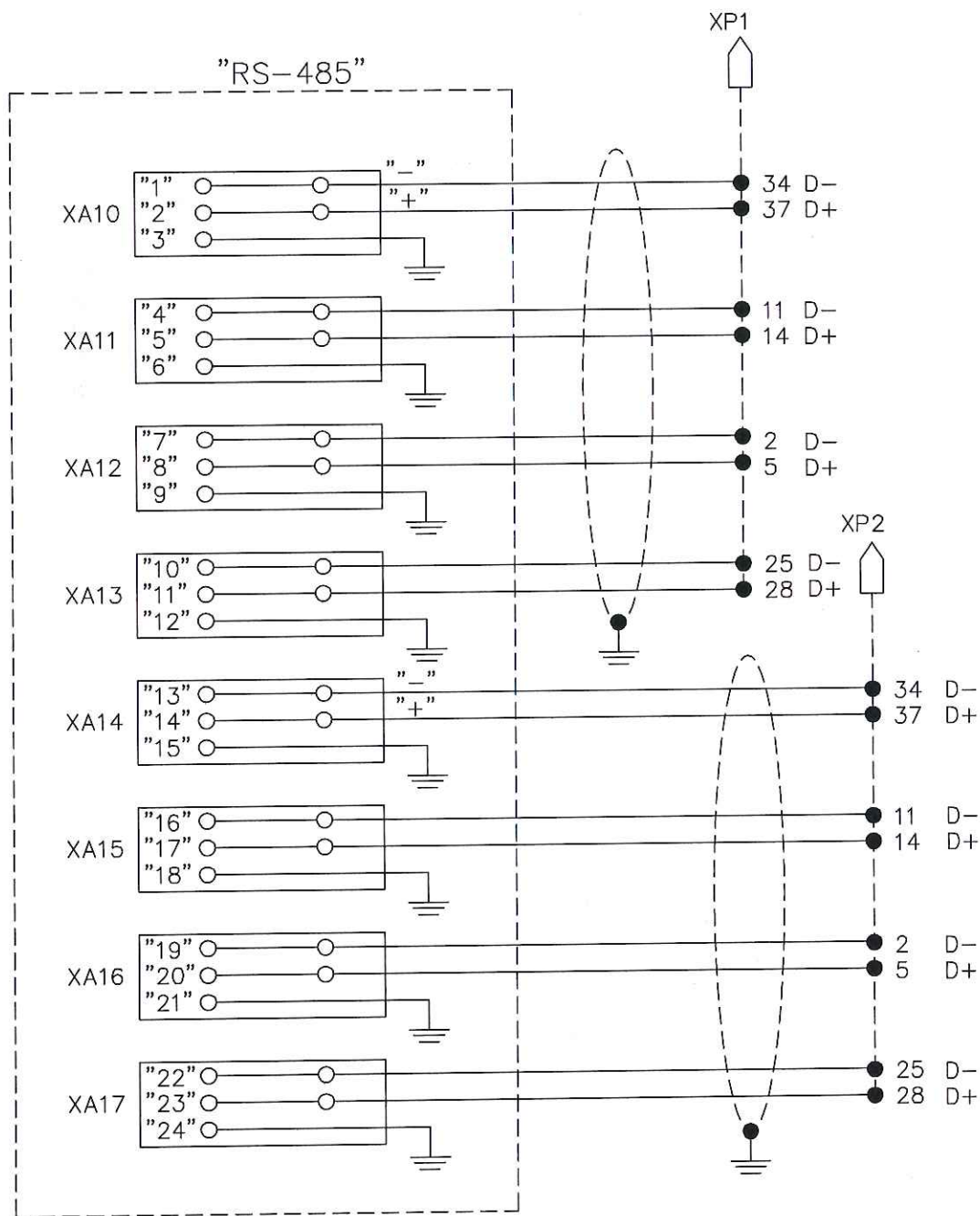
195059 от 30.06.17

9 зам ер 522-17 от 30.06.17

Продолжение таблицы В.1

Поз. обозначение	Наименование	Кол.	Примечание
G1	Шасси Advantech ACP-4000BP-00XE	1	Фирма "Advantech"
G2	Дублированный блок питания Advantech RPS-400ATX-ZE	1	Допускается MRW-6400P
H1, H2	Модуль оперативной памяти 4ГБ DDR3 "Hyper X" HX316C10FW/8	2	Фирма "Kingston"
IC1	Процессор Intel Core i7 4770K	1	Фирма "Intel" См. примечание 4
M5	Вентилятор процессора	1	См. примечание 5
A12, A13	Блок питания СИТОР 6EP1331-5BA10	2	Фирма "Siemens"
A14...A17	Медиаконвертер IMC-21-M-SC	4	Фирма "MOXA"
AX1, AX2	Розетка Арт. № 2506.100	2	Фирма "Rittal"
BA	Система акустическая CSS Pioneer TS-G1009	1	Фирма "Pioneer" См. примечание 6
KP1	Реле LY2 DPCO Omron Арт.№329-828	1	Каталог "RS Components"
KP2	Подставка- основание PTF08AE Omron Арт.№329-884	1	То же
M1-M4	Вентилятор Арт.№ SK3237.100	4	Фирма "Rittal"
XA1, XA2	Клемма заземляющая WPE 4 Арт.№ 101010 0000	2	Фирма "Weidmuller"
XA3, XA4	Клемма Арт. № 280-830 (красная)	2	Фирма "WAGO"
XA5, XA6	Клемма Арт. № 280-834 (синяя)	2	Фирма "WAGO"
XA7	Клемма Арт. № 280-837 (желто-зеленая)	1	Фирма "WAGO"
XA8... XA17	Клемма DLD 2,5/PE DB Арт. №1783790000	10	Фирма "Weidmuller" См. примечание 7
XA18... XA23	Клемма WDK 2.5N V Арт.№104161 0000	6	Фирма "Weidmuller"
XT1	Шина заземления	1	Элемент конструкции
Примечания 1 Допускается использование мышей оптических с интерфейсом USB и PS/2 с другими маркировкам, любых фирм-поставщиков/производителей. 2 Допускается шкаф оптический кроссовый ШКОС-ВП-1U/2-8-SC-8-SC/SM-8-SC/SM/UPS ССД. Допускается маркировка шкафа ШКОС-ВП-1U-8-SC-8 SCM-8 SC5- ССД 3 Допускается использование НЖМД фирмы "HGST" большего объема с интерфейсом SATAIII. 4 Допускается процессор Intel Core i7 4770, i7 4790 5 Радиатор с вентилятором (Арт. 1960047831 N001) производства фирмы "Advantech" покупается дополнительно. 6 Допускается использование системы акустической производства фирмы "Pioneer" серии TS-G10xxу, где xx - значения в диапазоне 01-99, у - буквенное обозначение (может отсутствовать); имеющую чувствительность (1 W/1M) не менее 87дб, и посадочный размер 117мм. В комплект системы акустической должны быть включены два кабеля длиной не менее 2м. 7 Допускается использование клеммы DLD 2,5/PE Арт. №1595950000.			

Приложение Г (обязательное) Схема подключения кабеля RS-485



Перечень элементов к схеме кабеля RS-485

Обозначение	Наименование	Количество	Примечание
XA10-XA17	Клемма DLD 2.5/PE Арт. №1783790000	8	Фирма "Weidmuller" Допускается Арт. №1595950000
XP1-XP2	Вилка DB-37	2	Фирма "Fischer Elektronik"

195059 от 27.11.15

Лист регистрации изменений

Изм.	Номера листов (страниц)				Всего листов (страниц) в документе	Номер документа	Входящий N сопроводительного документа и дата	Подп.	Дата
	измененных	замененных	новых	аннулированных					
6		все			32	ЕР1372-15		Юс.	27.11.15
7		5,29,30				ЕР1178-16		Юс.	11.15
8		1				ЕР1298-16		Юс.	7.12.16
9		25,26, 28-30				ЕР522-17		Юс.	30.06.17
10		26,28				ЕР540-17		Юс.	5.07.17
11		6				ЕР869-17		Юс.	10.11.17
12		30				ЕР993-17		Юс.	18.01.18
13		4				ЕР48-18		Юс.	27.02.18
14		4,5,10				ЕР586-18		Юс.	20.07.18

195059 Юс 27.11.15